

Montage- und
Bedienungsanleitung

Mounting instruction and
operating manual

Garagentortaster

S. 2

Garage Door Controller

p. 31



Lieferumfang

Anzahl	Bezeichnung
1	Homematic IP Garagentortaster
2	Schrauben 3,0 x 30 mm
2	Dübel 5 mm
2	1,5 V LR6/Mignon/AA Batterien
1	Bedienungsanleitung

Dokumentation © 2017 eQ-3 AG, Deutschland

Alle Rechte vorbehalten. Ohne schriftliche Zustimmung des Herausgebers darf diese Anleitung auch nicht auszugsweise in irgendeiner Form reproduziert werden oder unter Verwendung elektronischer, mechanischer oder chemischer Verfahren vervielfältigt oder verarbeitet werden.

Es ist möglich, dass die vorliegende Anleitung noch drucktechnische Mängel oder Druckfehler aufweist. Die Angaben in dieser Anleitung werden jedoch regelmäßig überprüft und Korrekturen in der nächsten Ausgabe vorgenommen. Für Fehler technischer oder drucktechnischer Art und ihre Folgen übernehmen wir keine Haftung.

Alle Warenzeichen und Schutzrechte werden anerkannt.

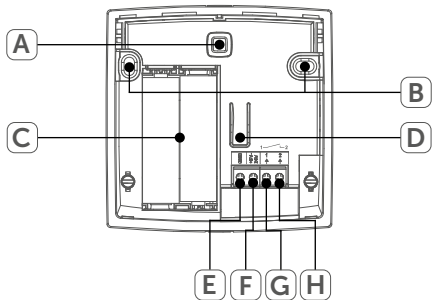
Printed in Hong Kong

Änderungen im Sinne des technischen Fortschritts können ohne Vorankündigung vorgenommen werden.

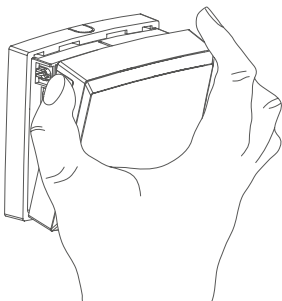
151183 (web)

Version 1.1 (06/2021)

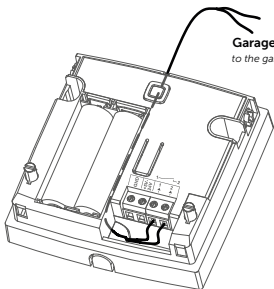
1



2

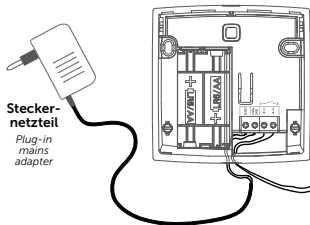


3



zum
Garagentor-antrieb
to the garage door drive

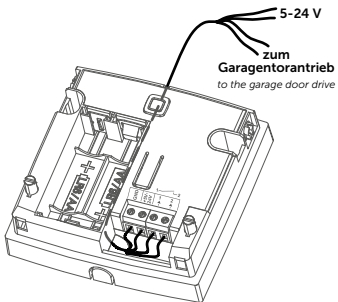
4



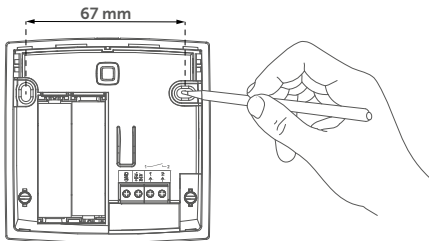
Stecker-
netzteil
*Plug-in
mains
adapter*

zum
Garagentor-antrieb
to the garage door drive

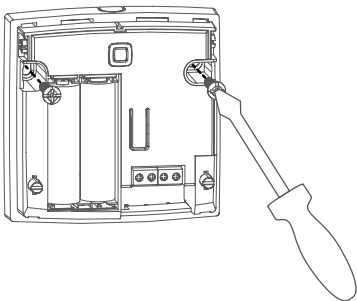
5



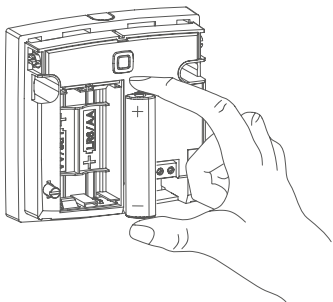
6



7



8



Inhaltsverzeichnis

1	Hinweise zur Anleitung	8
2	Gefahrenhinweise	8
3	Funktion und Geräteübersicht	11
4	Allgemeine Systeminformationen	12
5	Inbetriebnahme	12
5.1	Installationshinweise	12
5.2	Montage und Installation	14
5.3	Anlernen	16
5.3.1	Anlernen an den Homematic IP Access Point ..	17
5.3.2	Anlernen an die Zentrale CCU2/CCU3	18
6	Bedienung	21
7	Batterien wechseln	21
8	Fehlerbehebung	23
8.1	Schwache Batterie	23
8.2	Befehl nicht bestätigt	23
8.3	Duty Cycle	24
8.4	Fehlercodes und Blinkfolgen	25
9	Wiederherstellung der Werkseinstellungen	27
10	Wartung und Reinigung	27
11	Allgemeine Hinweise zum Funkbetrieb	28
12	Technische Daten	29

1 Hinweise zur Anleitung

Lesen Sie diese Anleitung sorgfältig, bevor Sie Ihre Homematic IP Geräte in Betrieb nehmen. Bewahren Sie die Anleitung zum späteren Nachschlagen auf!

Wenn Sie das Gerät anderen Personen zur Nutzung überlassen, übergeben Sie auch diese Anleitung.

Benutzte Symbole:



Achtung!

Hier wird auf eine Gefahr hingewiesen.



Hinweis.

Dieser Abschnitt enthält zusätzliche wichtige Informationen!

2 Gefahrenhinweise



Öffnen Sie das Gerät nicht. Es enthält keine durch den Anwender zu wartenden Teile. Im Fehlerfall lassen Sie das Gerät von einer Fachkraft prüfen.



Aus Sicherheits- und Zulassungsgründen (CE) ist das eigenmächtige Umbauen und/oder Verändern des Gerätes nicht gestattet.



Betreiben Sie das Gerät nur in trockener sowie staubfreier Umgebung, setzen Sie es keinem Ein-

fluss von Feuchtigkeit, Vibrationen, ständiger Sonnen- oder anderer Wärmeeinstrahlung, Kälte und keinen mechanischen Belastungen aus.



Das Gerät ist kein Spielzeug! Erlauben Sie Kindern nicht damit zu spielen. Lassen Sie das Verpackungsmaterial nicht achtlos liegen. Plastikfolien/-tüten, Styroporsteile etc. können für Kinder zu einem gefährlichen Spielzeug werden.



Bei Sach- oder Personenschaden, die durch unsachgemäße Handhabung oder Nichtbeachten der Gefahrenhinweise verursacht werden, übernehmen wir keine Haftung. In solchen Fällen erlischt jeder Gewährleistungsanspruch! Für Folgeschäden übernehmen wir keine Haftung!



Der Homematic IP Garagentortaster darf nur in Verbindung mit Toren betrieben werden, die der Torproduktnorm DIN EN 13241-1 entsprechen und somit über eine Sicherheitsabschaltung verfügen! Ein automatisches Öffnen und Schließen muss beaufsichtigt werden, um Personen- und Sachschäden zu verhindern.



Trennen Sie vor allen Installationsarbeiten alle beteiligten Geräte vom Stromnetz!



Die Länge der Anschlussleitungen darf maximal 30 m betragen. Eine Verdrahtung außerhalb von Gebäuden ist nicht zulässig.



Am Spannungsversorgungseingang und Schaltausgang des Homematic IP Garagentortasters darf nur Sicherheits-Schutzkleinspannung (SELV) angeschlossen werden.



Das Gerät ist nur für den Einsatz in wohnungsähnlichen Umgebungen geeignet.



Jeder andere Einsatz, als der in dieser Bedienungsanleitung beschriebene, ist nicht bestimmungsgemäß und führt zu Gewährleistungs- und Haftungsausschluss.

3 Funktion und Geräteübersicht

Mit dem Homematic IP Garagentortaster können Sie Ihr Garagentor ganz bequem per Tastendruck öffnen, schließen und anhalten.

Tauschen Sie Ihren vorhandenen Taster einfach gegen den Homematic IP Garagentortaster aus und steuern Sie Ihr Garagentor über das Gerät selber, per Funk-Fernbedienung oder ganz komfortabel über die Homematic IP App.

Sie können den Homematic IP Garagentortaster wahlweise mit Batterien, über ein Steckernetzteil oder den Garagentorantrieb betreiben. Montage und Installation gestalten sich durch die mitgelieferten Schrauben und Dübel sowie die rückseitig geführte Kabeldurchführung sehr flexibel.

Geräteübersicht (s. *Abbildung 1*):

- (A) Systemtaste (Anlertaste und LED)
- (B) Schraublöcher
- (C) Batteriefach
- (D) Taster
- (E) Anschlussklemme **GND**
- (F) Anschlussklemme **+5V-
24V**
- (G) Anschlussklemme **1↑**
- (H) Anschlussklemme **2↑**

4 Allgemeine Systeminformationen

Dieses Gerät ist Teil des Homematic IP Smart-Home-Systems und kommuniziert über das Homematic IP Funkprotokoll. Alle Geräte des Systems können komfortabel und individuell per Smartphone oder PC konfiguriert werden. Welcher Funktionsumfang sich innerhalb des Systems im Zusammenspiel mit weiteren Komponenten ergibt, entnehmen Sie bitte dem Homematic IP Anwenderhandbuch. Alle technischen Dokumente und Updates finden Sie stets aktuell unter www.homematic-ip.com.

5 Inbetriebnahme

5.1 Installationshinweise



Bitte lesen Sie diesen Abschnitt erst vollständig, bevor Sie mit der Montage und Installation beginnen.



Bitte notieren Sie sich vor der Installation die auf dem Gerät angebrachte Gerätenummer (SGTIN) und den Installationsort, damit Sie das Gerät im Nachhinein leichter zuordnen können. Alternativ steht die Gerätenummer auch auf dem beiliegenden QR-Code-Aufkleber.



Sollten für die Montage bzw. Installation des Gerätes Änderungen oder Arbeiten an der Hausinstallation (z. B. Ausbau, Überbrücken von Schalter- bzw.

Steckdoseneinsätzen) oder an der Niederspannungsverteilung erforderlich sein, ist unbedingt folgender Sicherheitshinweis zu beachten:



Hinweis! Installation nur durch Personen mit einschlägigen elektrotechnischen Kenntnissen und Erfahrungen!*

Durch eine unsachgemäße Installation gefährden Sie

- Ihr eigenes Leben;
- das Leben der Nutzer der elektrischen Anlage.

Mit einer unsachgemäßen Installation riskieren Sie schwere Sachschäden, z. B. durch Brand. Es droht für Sie die persönliche Haftung bei Personen- und Sachschäden.

Wenden Sie sich an einen Elektroinstallateur!

***Erforderliche Fachkenntnisse für die Installation:**

Für die Installation sind insbesondere folgende Fachkenntnisse erforderlich:

- Die anzuwendenden „5 Sicherheitsregeln“:
Freischalten; gegen Wiedereinschalten sichern;
Spannungsfreiheit feststellen; Erden und Kurzschließen;
benachbarte, unter Spannung stehende Teile abdecken oder abschranken;
- Auswahl des geeigneten Werkzeuges, der Messgeräte und ggf. der persönlichen Schutzausrüstung;
- Auswertung der Messergebnisse;
- Auswahl des Elektro-Installationsmaterials zur Sicherstellung der Abschaltbedingungen;

- IP-Schutzarten;
- Einbau des Elektroinstallationsmaterials;
- Art des Versorgungsnetzes (TN-System, IT-System, TT-System) und die daraus folgenden Anschlussbedingungen (klassische Nullung, Schutzerdung, erforderliche Zusatzmaßnahmen etc.).



Beachten Sie bei der Installation die Gefahrenhinweise gemäß „2 Gefahrenhinweise“ auf Seite 8.

Zugelassene Leitungsquerschnitte zum Anschluss an den Garagentortaster sind:

Starre Leitung [mm ²]	Flexible Leitung ohne Aderendhülse [mm ²]
0,3 – 1,6	0,08 – 1,5

5.2 Montage und Installation



Sofern Sie Ihren konventionellen Garagentortaster gegen den Homematic IP Garagentortaster austauschen, können Sie die vorhandene Verdrahtung weiter nutzen.

Sie können den Garagentortaster einfach mit den mitgelieferten Schrauben und Dübeln an der Wand befestigen und die vorhandene Verdrahtung nutzen.

Sie haben die Möglichkeit den Garagentortaster

- mit den mitgelieferten Batterien (s. *Abbildung 3*),

- mit einem Steckernetzteil (5-24 VDC)
(s. *Abbildung 4*) oder
- über den Garagentorantrieb (5-24 VDC)
(s. *Abbildung 5*)

zu betreiben.

Zur Montage und Installation gehen Sie wie folgt vor:

- Trennen Sie alle beteiligten Geräte vom Stromnetz.
- Entfernen Sie ggf. den bestehenden Garagentortaster, indem Sie die Schrauben und die Verdrahtung lösen.
- Nehmen Sie die Abdeckung des Garagentortasters ab (s. *Abbildung 2*).
- Entfernen Sie ggf. die Aussparungen für die Kabeldurchführung und führen Sie das Kabel rückseitig zu den Anschlussklemmen.
- Wählen Sie nach den Gegebenheiten Ihrer Installation eine Anschlussvariante aus und schließen Sie den Garagentortaster entsprechend an (s. *Abbildung 3-5*).
- Halten Sie den Homematic IP Garagentortaster an die gewünschten Position an der Wand. Achten Sie darauf, dass sich die Schraublöcher (**B**) oben befinden.



Stellen Sie sicher, dass an der gewünschten Position in der Wand keine Leitungen verlaufen!

- Zeichnen Sie die beiden Bohrlöcher in einem Abstand von 67 mm mit einem Stift an der Wand an (s. *Abbildung 6*).
- Bohren Sie die vorgezeichneten Löcher.



Bei Steinwänden verwenden Sie einen 5 mm Bohrer für die Dübel. Bei Holzwänden können Sie einen 1,5 mm Bohrer verwenden, um das Eindrehen der Schrauben zu erleichtern.

- Montieren Sie den Garagentortaster durch Eindrehen der mitgelieferten Dübel und Schrauben (s. *Abbildung 7*).
- Setzen Sie die Abdeckung wieder auf.
- Schalten Sie die Spannungsversorgung wieder ein, um den Anlernmodus des Gerätes zu aktivieren (s. *nachfolgender Abschnitt*).

5.3 Anlernen



Bitte lesen Sie diesen Abschnitt erst vollständig, bevor Sie mit dem Anlernen beginnen.

Damit der Garagentortaster in Ihr System integriert werden und mit anderen Geräten kommunizieren kann, muss er zunächst angelernt werden.

5.3.1 Anlernen an den Homematic IP Access Point



Richten Sie zunächst Ihren Homematic IP Access Point über die Homematic IP App ein, um weitere Homematic IP Geräte im System nutzen zu können. Ausführliche Informationen dazu finden Sie in der Bedienungsanleitung des Access Points.

Zum Anlernen des Garagentortasters gehen Sie wie folgt vor:

- Öffnen Sie die Homematic IP App auf Ihrem Smartphone.
- Wählen Sie den Menüpunkt „**Gerät anlernen**“ aus.
- Nach dem Einlegen der Batterien oder nach dem Anschluss an die Versorgungsspannung, ist der Anlernmodus für 3 Minuten aktiv.



Sie können den Anlernmodus manuell für weitere 3 Minuten starten, indem Sie die Systemtaste **(A)** kurz drücken.

- Das Gerät erscheint automatisch in der Homematic IP App.
- Zur Bestätigung geben Sie in der App die letzten vier Ziffern der Gerätenummer (SGTIN) ein oder scannen Sie den QR-Code. Die Gerätenummer finden Sie auf dem Aufkleber im Lieferumfang oder direkt am Gerät.
- Warten Sie, bis der Anlernvorgang abgeschlossen

ist.

- Zur Bestätigung eines erfolgreichen Anlernvorgangs leuchtet die LED **(A)** grün. Das Gerät ist nun einsatzbereit.
- Leuchtet die LED rot, versuchen Sie es erneut.
- Folgen Sie den weiteren Anweisungen in der App.

5.3.2 Anlernen an die Zentrale CCU2/CCU3

Nach dem Einbinden in die Homematic WebUI können Sie Ihr Homematic IP Gerät softwarebasiert und komfortabel steuern und konfigurieren sowie in Zentralenprogrammen nutzen.

- Starten Sie die Benutzeroberfläche „Homematic WebUI“ auf Ihrem PC.
- Klicken Sie auf den Button „Geräte anlernen“ im rechten oberen Bereich des Browserfensters.



- Um den Anlernmodus zu aktivieren, klicken Sie im nächsten Fenster auf „HmIP Gerät anlernen“. Die Homematic Zentrale wird für 60 Sekunden in den Anlernmodus versetzt. Ein Infocfeld zeigt die

aktuell noch verbleibende Anlernzeit.

Geräte anlernen	
Homematic	<p>Homematic Gerät direkt anlernen</p> <p>Um ein Homematic Gerät an die CCU2 anzulernen, klicken Sie auf den Button "HM Gerät anlernen". Der Anlernmodus der CCU2 ist dann für 90 Sekunden aktiv. Aktivieren Sie innerhalb dieser Zeit den Anlernmodus des Homematic Gerätes, das angelernt werden soll.</p> <p>Anlernmodus nicht aktiv <input type="button" value="HM Gerät anlernen"/></p>
	<p>Homematic Gerät mit Seriennummer anlernen</p> <p>Um ein Homematic Gerät über die Seriennummer anzulernen, geben Sie die Seriennummer des Gerätes ein und klicken Sie auf "HM Gerät anlernen".</p> <p>Achtung! Diese Funktion steht nicht für alle Homematic Geräte zur Verfügung.</p> <p>Seriennummer <input type="text"/> <input type="button" value="HM Gerät anlernen"/></p>
Homematic Wired	<p>Homematic Wired Gerät mit Suche anlernen</p> <p>Homematic Wired Geräte können mithilfe der Suchfunktion angelernt werden. Klicken Sie auf den Button "HM Wired Geräte suchen" und die Zentrale lernt automatisch alle verfügbaren Homematic Wired Geräte in Ihrem System an.</p> <p><input type="button" value="HM Wired Geräte suchen"/></p>
	<p>Homematic Wired Gerät automatisch anlernen</p> <p>Das Anlernen von Homematic Wired Geräten kann automatisch erfolgen. Aktivieren Sie einfach den Anlernmodus am Gerät.</p> <p>Achtung! Diese Funktion steht nicht für alle Homematic Wired Geräte zur Verfügung.</p>
Homematic IP	<p>Homematic IP Gerät mit Internetzugang anlernen</p> <p>Homematic IP Geräte können auch über die CCU2 angelernt werden. Klicken Sie auf den Button "HMIP Gerät anlernen". Der Anlernmodus der CCU2 ist dann für 60 Sekunden aktiv. Aktivieren Sie innerhalb dieser Zeit den Anlernmodus des Homematic IP Gerätes, das angelernt werden soll.</p> <p>Anlernmodus nicht aktiv <input type="button" value="HMIP Gerät anlernen"/></p>
	<p>Homematic IP Gerät ohne Internetzugang anlernen</p> <p>Homematic IP Geräte können auch ohne aktiven Internetzugang an die CCU2 angelernt werden. Geben Sie den KEY und die SGTIN ein und klicken Sie auf "YesIP Gerät anlernen (lokal)".</p> <p>KEY <input type="text"/></p> <p>SGTIN <input type="text"/></p> <p>Anlernmodus nicht aktiv <input type="button" value="YesIP Gerät anlernen (lokal)"/></p>
<p><input type="button" value="Zurück"/> <input type="button" value="Posteingang (E)"/></p>	

- Aktivieren Sie den Anlernmodus des Garagentor-tasters. Nach dem Einlegen der Batterien oder nach dem Anschluss an die Versorgungsspannung, ist der Anlernmodus für 3 Minuten aktiv.



Sie können den Anlernmodus manuell für weitere 3 Minuten starten, indem Sie die Systemtaste (A) kurz drücken.

- Nach kurzer Zeit erscheint das neu angelegte Gerät im Posteingang Ihrer Softwareoberfläche.

Neu angelegte Geräte und die zugehörigen Kanäle stehen im Homematic System erst dann für Bedien- und Konfigurationsaufgaben zur Verfügung, nachdem sie im Posteingang konfiguriert wurden. Weitere Informationen finden Sie in der aktuellen Version des Homematic WebUI Handbuchs zum Download unter www.homematic-ip.com.



Im Betrieb ohne aktiven Internetzugang wählen Sie die Option „**Homematic IP Gerät ohne Internetzugang anlernen**“. Geben Sie zum Anlernen die SGTIN und den Key des Homematic IP Gerätes in die entsprechenden Felder ein. Die SGTIN und den Key finden Sie auf dem beiliegenden Sticker oder im Batteriefach. Bitte bewahren Sie die Sticker sorgfältig auf.

6 Bedienung

Nach der Inbetriebnahme stehen Ihnen einfache Bedienfunktionen direkt am Gerät zur Verfügung:

1. Betätigen des Tasters: Tor öffnet bzw. schließt sich (je nach vorherigem Zustand).
2. Betätigen des Tasters: Öffnungs- bzw. Schließvorgang wird angehalten.
3. Betätigen des Tasters: Die Richtung für das Öffnen bzw. Schließen wird umgekehrt.



Der aktuelle Status des Garagentors (offen oder geschlossen) wird nicht in der Bedienoberfläche angezeigt.

7 Batterien wechseln

Wird eine leere Batterie in der App bzw. am Gerät angezeigt (s. „8.4 Fehlercodes und Blinkfolgen“ auf Seite 25), tauschen Sie die verbrauchten Batterien gegen zwei neue Batterien des Typs LR6/Mignon/AA aus. Beachten Sie dabei die richtige Polung der Batterien.

Um die Batterien des Garagentortasters zu wechseln, gehen Sie wie folgt vor:

- Nehmen Sie die Abdeckung ab (s. *Abbildung 2*).
- Entnehmen Sie die leeren Batterien aus dem Batteriefach **(C)**.

- Legen Sie zwei neue 1,5 V LR6/Mignon/AA Batterien polungsrichtig gemäß Markierung in das Batteriefach ein (s. *Abbildung 8*).
- Achten Sie nach dem Einlegen der Batterien auf die Blinkfolgen der LED **(A)** (s. „8.4 Fehlercodes und Blinkfolgen“ auf Seite 25).
- Setzen Sie die Abdeckung wieder auf.

Nach dem Einlegen der Batterien führt der Garagentor-taster zunächst einen Selbsttest für ca. 2 Sekunden durch. Danach erfolgt die Initialisierung. Den Abschluss bildet die Test-Anzeige: oranges und grünes Leuchten.



Vorsicht! Explosionsgefahr bei unsachgemäßem Austausch der Batterien. Ersatz nur durch denselben oder einen gleichwertigen Typ. Batterien dürfen niemals aufgeladen werden. Batterien nicht ins Feuer werfen. Batterien nicht übermäßiger Wärme aussetzen. Batterien nicht kurzschließen. Es besteht Explosionsgefahr!



Verbrauchte Batterien gehören nicht in den Hausmüll! Entsorgen Sie diese in Ihrer örtlichen Batteriesammelstelle!

8 Fehlerbehebung

8.1 Schwache Batterie

Wenn es der Spannungswert zulässt, ist der Garagentor-taster auch bei niedriger Batteriespannung betriebsbereit. Je nach Beanspruchung kann evtl. nach kurzer Erho-lungszeit der Batterie wieder mehrfach gesendet werden. Bricht beim Senden die Spannung wieder zusammen, wird dies in der Homematic IP App und am Gerät ange-zeigt (s. „8.4 Fehlercodes und Blinkfolgen“ auf Seite 25). Tauschen Sie in diesem Fall die leeren Batterien gegen zwei neue aus (s. „7 Batterien wechseln“ auf Seite 21).

8.2 Befehl nicht bestätigt

Bestätigt mindestens ein Empfänger einen Befehl nicht, leuchtet zum Abschluss der fehlerhaften Übertragung die LED **(A)** rot auf. Grund für die fehlerhafte Übertragung kann eine Funkstörung sein (s. „11 Allgemeine Hinweise zum Funkbetrieb“ auf Seite 28). Die fehlerhafte Übertra-gung kann folgende Ursachen haben:

- Empfänger nicht erreichbar,
- Empfänger kann Befehl nicht ausführen (Lastaus-fall, mechanische Blockade etc.) oder
- Empfänger defekt.

8.3 Duty Cycle

Der Duty Cycle beschreibt eine gesetzlich geregelte Begrenzung der Sendezeit von Geräten im 868 MHz-Bereich. Das Ziel dieser Regelung ist es, die Funktion aller im 868 MHz-Bereich arbeitenden Geräte zu gewährleisten. In dem von uns genutzten Frequenzbereich 868 MHz beträgt die maximale Sendezeit eines jeden Gerätes 1 % einer Stunde (also 36 Sekunden in einer Stunde). Die Geräte dürfen bei Erreichen des 1 %-Limits nicht mehr senden, bis diese zeitliche Begrenzung vorüber ist. Gemäß dieser Richtlinie, werden Homematic IP Geräte zu 100 % normenkonform entwickelt und produziert.

Im normalen Betrieb wird der Duty Cycle in der Regel nicht erreicht. Dies kann jedoch in Einzelfällen bei der Inbetriebnahme oder Erstinstallation eines Systems durch vermehrte und funktionsintensive Anlernprozesse der Fall sein. Eine Überschreitung des Duty Cycle-Limits wird durch einmal langes rotes Blinken der LED **(A)** angezeigt und kann sich durch temporär fehlende Funktion des Gerätes äußern. Nach kurzer Zeit (max. 1 Stunde) ist die Funktion des Gerätes wiederhergestellt.

8.4 Fehlercodes und Blinkfolgen

Blinkcode	Bedeutung	Lösung
Kurzes oranges Blinken	Funkübertragung/Sendeversuch/ Datenübertragung	Warten Sie, bis die Übertragung beendet ist.
1x langes grünes Leuchten	Vorgang bestätigt	Sie können mit der Bedienung fortfahren.
Kurzes oranges Leuchten (nach grüner oder roter Empfangsmeldung)	Batterien leer	Tauschen Sie die Batterien des Gerätes aus (s. „7 Batterien wechseln“ auf Seite 21).
Kurzes oranges Blinken (alle 10 s)	Anlernmodus aktiv	Geben Sie die letzten vier Ziffern der Geräte-Seriennummer zur Bestätigung ein (s. „5.3 Anlernen“ auf Seite 16).

<p>1x langes rotes Leuchten</p>	<p>Vorgang fehlgeschlagen oder Duty Cycle-Limit erreicht</p>	<p>Versuchen Sie es erneut („8.2 Befehl nicht bestätigt“ auf Seite 23 oder „8.3 Duty Cycle“ auf Seite 24).</p>
<p>6x langes rotes Blinken</p>	<p>Gerät defekt</p>	<p>Achten Sie auf die Anzeige in Ihrer App oder wenden Sie sich an Ihren Fachhändler.</p>
<p>1x oranges und 1x grünes Leuchten (nach dem Einlegen der Batterien)</p>	<p>Testanzeige</p>	<p>Nachdem die Testanzeige erloschen ist, können Sie fortfahren.</p>

9 Wiederherstellung der Werkseinstellungen



Die Werkseinstellungen des Gerätes können wiederhergestellt werden. Dabei gehen alle Einstellungen verloren.

Um die Werkseinstellungen des Garagentortasters wiederherzustellen, gehen Sie wie folgt vor:

- Nehmen Sie die Abdeckung ab (s. *Abbildung 2*).
- Halten Sie die Systemtaste **(A)** für 4 s gedrückt, bis die LED **(A)** schnell orange zu blinken beginnt.
- Lassen Sie die Systemtaste wieder los.
- Drücken Sie die Systemtaste erneut für 4 s, bis die LED grün aufleuchtet.
- Lassen Sie die Systemtaste wieder los, um das Wiederherstellen der Werkseinstellungen abzuschließen.

Das Gerät führt einen Neustart durch.

10 Wartung und Reinigung



Das Gerät ist für Sie bis auf einen eventuell erforderlichen Batteriewechsel wartungsfrei. Überlassen Sie eine Wartung oder Reparatur einer Fachkraft.

Reinigen Sie das Gerät mit einem weichen, sauberen, trockenen und fusselfreien Tuch. Für die Entfernung von

stärkeren Verschmutzungen kann das Tuch leicht mit lauwarmem Wasser angefeuchtet werden. Verwenden Sie keine lösemittelhaltigen Reinigungsmittel, das Kunststoffgehäuse und die Beschriftung können dadurch angegriffen werden.

11 Allgemeine Hinweise zum Funkbetrieb

Die Funk-Übertragung wird auf einem nicht exklusiven Übertragungsweg realisiert, weshalb Störungen nicht ausgeschlossen werden können. Weitere Störeinflüsse können hervorgerufen werden durch Schaltvorgänge, Elektromotoren oder defekte Elektrogeräte.



Die Reichweite in Gebäuden kann stark von der im Freifeld abweichen. Außer der Sendeleistung und den Empfangseigenschaften der Empfänger spielen Umwelteinflüsse wie Luftfeuchtigkeit neben baulichen Gegebenheiten vor Ort eine wichtige Rolle.

Hiermit erklärt die eQ-3 AG, Maiburger Str. 29, 26789 Leer, Deutschland, dass der Funkanlagentyp Homematic IP HmIP-WGC der Richtlinie 2014/53/EU entspricht. Der vollständige Text der EU-Konformitätserklärung ist unter der folgenden Internetadresse verfügbar: www.homematic-ip.com

12 Technische Daten

Geräte-Kurzbezeichnung:	HmIP-WGC
Versorgungsspannung:	2x 1,5 V LR6/Mignon/AA oder 5-24 VDC
Stromaufnahme:	50 mA max.
Max. Schaltleistung:	24 V, 1 A
Batterielebensdauer:	2 Jahre (typ.)
Lastart:	Ohmsche Last
Relais:	Schließer
Leistungsart und querschnitt:	Flexible Leitung ohne Aderendhülse 0,08 bis 1,5 mm ² , starre Leitung 0,3 bis 1,6 mm ²
Schutzart:	IP31
Verschmutzungsgrad:	2
Umgebungstemperatur:	-10 bis +55 °C
Abmessungen (B x H x T):	85 x 85 x 30,5 mm
Gewicht:	165 g (inkl. Batterie)
Funk-Frequenzband:	868,0-868,6 MHz 869,4-868,65 MHz
Max. Funk-Sendeleistung	10 dBm
Empfängerkategorie:	SRD category 2
Typ. Funk-Freifeldreichweite:	190 m
Duty Cycle:	< 1 % pro h/< 10 % pro h

Technische Änderungen vorbehalten.

Entsorgungshinweis



Gerät nicht im Hausmüll entsorgen! Elektronische Geräte sind entsprechend der Richtlinie über Elektro- und Elektronik-Altgeräte über die örtlichen Sammelstellen für Elektronik-Altgeräte zu entsorgen.

Konformitätshinweis



Das CE-Zeichen ist ein Freiverkehrszeichen, das sich ausschließlich an die Behörden wendet und keine Zusicherung von Eigenschaften beinhaltet.



Bei technischen Fragen zum Gerät wenden Sie sich bitte an Ihren Fachhändler.

Package contents

Quantity	Description
1	Homematic IP Garage Door Controller
2	Screws 3.0 x 30 mm
2	Plugs 5 mm
2	1.5 V LR6/mignon/AA batteries
1	User manual

Documentation © 2017 eQ-3 AG, Germany

All rights reserved. Translation from the original version in German. This manual may not be reproduced in any format, either in whole or in part, nor may it be duplicated or edited by electronic, mechanical or chemical means, without the written consent of the publisher.

Typographical and printing errors cannot be excluded. However, the information contained in this manual is reviewed on a regular basis and any necessary corrections will be implemented in the next edition. We accept no liability for technical or typographical errors or the consequences thereof.

All trademarks and industrial property rights are acknowledged.

Printed in Hong Kong

Changes may be made without prior notice as a result of technical advances.

151183 (web)

Version 1.1 (06/2021)

Table of contents

1	Information about this manual.....	33
2	Hazard information.....	33
3	Function and device overview	36
4	General system information	37
5	Start-up	37
5.1	Installation instructions	37
5.2	Mounting and installation	39
5.3	Teaching-in.....	41
5.3.1	Teaching-in to the Homematic IP Access Point.....	41
5.3.2	Teaching-in to the Central Control Unit CCU2/CCU3	43
6	Operation.....	46
7	Replacing batteries	46
8	Troubleshooting	48
8.1	Weak battery.....	48
8.2	Command not confirmed.....	48
8.3	Duty cycle	49
8.4	Error codes and flashing sequences	49
9	Restore factory settings.....	51
10	Maintenance and cleaning.....	52
11	General information about radio operation.....	53
12	Technical specifications.....	54

1 Information about this manual

Please read this manual carefully before beginning operation with your Homematic IP components. Keep the manual so you can refer to it at a later date if you need to. If you hand over the device to other persons for use, please hand over this manual as well.

Symbols used:

**Attention!**

This indicates a hazard.

**Please note:**

This section contains important additional information.

2 Hazard information



Do not open the device. It does not contain any parts that can be maintained by the user. In the event of an error, please have the device checked by an expert.



For safety and licensing reasons (CE), unauthorized change and/or modification of the device is not permitted.



The device may only be operated in dry and dust-free environment and must be protected from the effects of moisture, vibrations, solar or other methods of heat radiation, cold and mechanical loads.



The device is not a toy; do not allow children to play with it. Do not leave packaging material lying around. Plastic films/bags, pieces of polystyrene, etc. can be dangerous in the hands of a child.



We do not assume any liability for damage to property or personal injury caused by improper use or the failure to observe the hazard information. In such cases, any claim under warranty is extinguished! For consequential damages, we assume no liability!



The Homematic IP Garage Door Controller may only be operated in combination with doors and gates that comply with the product standard DIN EN 13241-1 and therefore have a safety shut-off! Automatic opening and closing must be supervised to prevent any injuries or damage to property.



Disconnect all involved devices from the power supply before any installation work!



The length of the connection cables must not exceed 30 m. Wiring outside of buildings is not permitted.



Only safety extra-low voltage (SELV) may be connected to the voltage supply input and switching output of the Homematic IP Garage Door Controller.



The device may only be operated within residential buildings.



Using the device for any purpose other than that described in this operating manual does not fall within the scope of intended use and shall invalidate any warranty or liability.

3 Function and device overview

With the Homematic IP Garage Door Controller you can comfortably open, close and stop your garage door at the push of a button.

Simply replace your existing push-button against the Homematic IP Garage Door Controller and control your garage door via the device itself, remote control or comfortably via the Homematic IP app.

You can operate the Homematic IP Garage Door Controller either with batteries, via plug-in mains adapter or the garage door drive. The device offers very flexible mounting and installation thanks to the supplied screws and plugs as well as the cable bushings at the rear.

Device overview (see figure 1):

- (A) System button (teach-in/pairing button and LED)
- (B) Screw holes
- (C) Battery compartment
- (D) Push-button
- (E) Connecting terminal **GND**
- (F) Connecting terminal **+5V-
24V**
- (G) Connecting terminal **1↑**
- (H) Connecting terminal **2↑**

4 General system information

This device is part of the Homematic IP smart home system and works with the Homematic IP radio protocol. All devices of the system can be configured comfortably and individually with a smartphone or PC. The available functions provided by the system in combination with other components are described in the Homematic IP User Guide. All current technical documents and updates are provided at www.homematic-ip.com.

5 Start-up

5.1 Installation instructions



Please read this entire section before starting to mount and install the device.



Before installation, please note the device number (SGTIN) labelled on the device as well as the exact installation location in order to make later allocation easier. You can also find the device number on the QR code sticker supplied.



If changes or works have to be made on the house installation (e.g. extension, bypass of switch- or socket inserts) or the low-voltage distribution for mounting or installing the device, the following safety instruction must be considered:



Please note! Only to be installed by persons with the relevant electro-technical knowledge and experience!*

Incorrect installation can put

- your own life at risk;
- and the lives of other users of the electrical system.

Incorrect installation also means that you are running the risk of serious damage to property, e.g. because of a fire. You may be personally liable in the event of injuries or damage to property.

Contact an electrical installer!

***Specialist knowledge required for installation:**

The following specialist knowledge is particularly important during installation:

- The "5 safety rules" to be used:
Disconnect from mains; Safeguard from switching on again; Check that system is deenergised; Earth and short circuit; Cover or cordon off neighbouring live parts;
- Select suitable tool, measuring equipment and, if necessary, personal safety equipment;
- Evaluation of measuring results;
- Selection of electrical installation material for safeguarding shut-off conditions;
- IP protection types;
- Installation of electrical installation material;
- Type of supply network (TN system, IT system, TT system)

and the resulting connecting conditions (classical zero balancing, protective earthing, required additional measures etc.).



Please observe the hazard information in section „2 Hazard information“ on page 33 during installation.

Permitted cable cross sections for connecting to the garage door controller are:

rigid cable [mm ²]	Flexible cable without ferrule [mm ²]
0.3 – 1.6	0.08 – 1.5

5.2 Mounting and installation



If you replace your conventional garage door controller by the Homematic IP Garage Door Controller you can continue to use your existing wiring.

You can easily mount the garage door controller to the wall with the supplied screws and plugs and use the existing wiring.

You can operate the garage door controller

- with the supplied batteries (see fig. 3),
- with a plug-in mains adapter (5-24 VDC)

- (see *fig. 4*) or
- via the garage door controller (5-24 VDC) (see *fig. 5*).

For mounting and installation, please proceed as follows:

- Disconnect all involved devices from the power supply.
- If required, remove the existing garage door controller. Therefore, loosen the screws and the wiring.
- Remove the cover of the garage door controller (see *fig. 2*).
- If required, remove the recess for the cable bushings and run the cable at the rear to the connecting terminals.
- Select a connection variant depending on your installation conditions and connect the garage door controller accordingly (see *fig. 3-5*).
- Press the Homematic IP Garage Door Controller to the desired position on the wall. Make sure that the screw holes **(B)** are at the top.



Make sure that no electricity or similar lines run in the wall at this location!

- Use a pen to mark the positions of the two bore holes with a distance of 67 mm on the wall (see *figure 6*).
- Now drill the bore holes.



If you are working with a stone wall, drill the marked two 5 mm holes and insert the plugs supplied. If you are working with a wooden wall, you can pre-drill 1.5 mm holes to make screws easier to insert.

- Use the supplied screws and plugs to fasten the garage door controller (*see fig. 7*).
- Reattach the cover.
- Switch the power circuit on again to activate the teach-in mode of the device (*see following section*).

5.3 Teaching-in



Please read this entire section before starting the teach-in procedure.

To integrate the garage door controller into your system and enable it to communicate with other devices, you must teach it in first.

5.3.1 Teaching-in to the Homematic IP Access Point



First set up your Homematic IP Access Point via the Homematic IP app to enable operation of other Homematic IP devices within your system. For further information, please refer to the operating manual of the Access Point.

To teach-in the garage door controller, please proceed as follows:

- Open the Homematic IP app on your smartphone.
- Select the menu item **“Teach-in device”**.
- After inserting the batteries or connecting to the power supply, the teach-in mode remains activated for 3 minutes.



You can manually start the teach-in mode for another 3 minutes by pressing the system button **(A)** shortly.

- Your device will automatically appear in the Homematic IP app.
- To confirm, please enter the last four digits of the device number (SGTIN) in your app or scan the QR code. Therefore, please see the sticker supplied or attached to the device.
- Please wait until teach-in is completed.
- If teaching-in was successful, the LED **(A)** lights up green. The device is now ready for use.
- If the LED lights up red, please try again.
- Follow the remaining instructions in the app.

5.3.2 Teaching-in to the Central Control Unit CCU2/CCU3

After teaching-in the device to the Homematic WebUI it can be conveniently controlled, configured and be used in central control unit programs via the software interface.

- Start the user interface “Homematic WebUI” on your computer.
- Click the “Teach-in devices” button on the right-hand side of the screen.



- To activate teach-in mode, click “Teach-in HmIP device” in the next window. The teach-in mode of the CCU2 will be activated for 60 seconds. An information box shows how much teach-in time remains.

Teaching devices

Homematic	<p>Direct teaching-in of Homematic device</p> <p>To teach-in a Homematic device to the CCU please click on "Teach-in HM device". Teach-in mode of the CCU remains activated for 60 seconds. Meanwhile, please activate the teach-in mode of the Homematic device you want to teach-in as well.</p> <p>Teach-in mode not active Teach-in HM device</p>	<p>Teaching-in of Homematic device with serial number</p> <p>To teach-in a Homematic device with the serial number, please enter the serial number of your device and click on "Teach-in HM device".</p> <p>Please note! Not all Homematic devices support teaching-in via serial number.</p> <p>Serial number <input type="text"/> Teach-in HM device</p>
Homematic Wired	<p>Teaching-in of Homematic Wired device with search function</p> <p>Homematic Wired devices can be taught-in with the search function. Please click on the button "Search HM Wired device". The CCU will then automatically teach-in all available Homematic Wired devices to your system.</p> <p>Search HM Wired device</p>	<p>Automatic teaching-in of Homematic Wired device</p> <p>Homematic Wired devices can be taught-in automatically. Therefore, activate the teach-in mode of your device.</p> <p>Please note! Not all Homematic Wired devices support automatic teaching-in.</p>
Homematic IP	<p>Teaching-in of Homematic IP device with active Internet connection</p> <p>Homematic IP devices can be taught-in to the CCU as well. Please click on the button "Teach-in HMIP device". Teach-in mode of the CCU remains activated for 60 seconds. Meanwhile, please activate the teach-in mode of the Homematic IP device you want to teach-in as well.</p> <p>Teach-in mode not active Teach-in HMIP device</p>	<p>Teaching-in of Homematic IP device without Internet connection</p> <p>Homematic IP devices can be taught-in to the CCU also without active Internet connection. Please enter the KEY and the SGTIN and click on "Teach-in HMIP device (local)".</p> <p>KEY <input type="text"/></p> <p>SGTIN <input type="text"/></p> <p>Teach-in mode not active Teach-in HMIP device (local)</p>

Back Inbox (0)

- Activate the teach-in mode of your garage door controller. After inserting the batteries or connecting to the power supply, the teach-in mode remains activated for 3 minutes.



You can manually start the teach-in mode for another 3 minutes by pressing the system button (A) shortly.

- After a short time, the newly taught-in device appears in the inbox of your software interface.

Newly taught-in devices and the corresponding channels are ready for operation and configuration in the Homematic system only after they have been configured in the inbox. You will find current details in the latest version of the Homematic WebUI Manual, available for download at www.homematic-ip.com.



For operation without Internet connection, please select the option **“Teaching-in of Homematic IP device without Internet connection”**. Please enter the SGTIN and key of the Homematic IP device into the corresponding fields. You will find the SGTIN and the key on the supplied sticker or in the battery compartment. Please keep the sticker in safe place.

6 Operation

After set-up, simple operations are available directly on the device.

1. button press: Garage door opens or closes (depending on the previous state).
2. button press: Opening or closing is stopped.
3. button press: The direction for opening or closing is reversed.



The current status of the garage door (open or closed) is not displayed in the user interface.

7 Replacing batteries

If an empty battery is displayed via the app or the device (see „8.4 Error codes and flashing sequences“ on page 49), replace the used batteries by two new LR6/mignon/AA batteries. You must observe the correct battery polarity.

To replace the batteries of the garage door controller, please proceed as follows:

- Remove the cover (see *fig. 2*).
- Remove the empty batteries from the battery compartment **(C)**.
- Insert two new 1.5 V LR6/mignon/AA batteries

into the battery compartment, making sure that you insert them the right way round (see fig 8).

- Please pay attention to the flashing signals of the device LED **(A)** while inserting the batteries (s. „8.4 Error codes and flashing sequences“ on page 49).
- Reattach the cover.

Once the batteries have been inserted, the garage door controller will perform a self-test/restart (approx. 2 seconds). Afterwards, initialisation is carried out. The LED test display will indicate that initialisation is complete by lighting up orange and green.



Caution! There is a risk of explosion if the battery is not replaced correctly. Replace only with the same or equivalent type. Never recharge standard batteries. Do not throw the batteries into a fire. Do not expose batteries to excessive heat. Do not short-circuit batteries. Doing so will present a risk of explosion.



Used batteries should not be disposed of with regular domestic waste! Instead, take them to your local battery disposal point.

8 Troubleshooting

8.1 Weak battery

Provided that the voltage value permits it, the garage door controller will remain ready for operation also if the battery voltage is low. Depending on the particular load, it may be possible to send transmissions again repeatedly, once the batteries have been allowed a brief recovery period.

If the voltage drops too far during transmission, this will be displayed on the device or via the Homematic IP app (see „8.4 Error codes and flashing sequences“ on page 49). In this case, replace the empty batteries by two new batteries (s. „7 Replacing batteries“ on page 46).

8.2 Command not confirmed

If at least one receiver does not confirm a command, the device LED **(A)** lights up red at the end of the failed transmission process. The failed transmission may be caused by radio interference (see „11 General information about radio operation“ on page 53). This may be caused by the following:

- Receiver cannot be reached.
- Receiver is unable to execute the command (load failure, mechanical blockade, etc.).
- Receiver is defective.

8.3 Duty cycle

The duty cycle is a legally regulated limit of the transmission time of devices in the 868 MHz range. The aim of this regulation is to safeguard the operation of all devices working in the 868 MHz range.

In the 868 MHz frequency range we use, the maximum transmission time of any device is 1% of an hour (i.e. 36 seconds in an hour). Devices must cease transmission when they reach the 1% limit until this time restriction comes to an end. Homematic IP devices are designed and produced with 100% conformity to this regulation.

During normal operation, the duty cycle is not usually reached. However, repeated and radio-intensive teach-in processes mean that it may be reached in isolated instances during start-up or initial installation of a system. If the duty cycle is exceeded, this is indicated by one long flash of the device LED **(A)**, and may manifest itself in the device temporarily working incorrectly. The device starts working correctly again after a short period (max. 1 hour).

8.4 Error codes and flashing sequences

Flashing code	Meaning	Solution
Short orange flashing	Radio transmission/ attempting to transmit/data transmission	Wait until the transmission is completed.

1x long green lighting	Transmission confirmed	You can continue operation.
Short orange lighting (after green or red confirmation)	Batteries empty	Replace the batteries of the device (see „7 Replacing batteries“ on page 46).
Short orange flashing (every 10 s)	Teach-in mode active	Please enter the last four numbers of the device serial number to confirm (see „5.3 Teaching-in“ on page 41).
1x long red lighting	Transmission failed or duty cycle limit is reached	Please try again (see sec. „8.2 Command not confirmed“ on page 48 or „8.3 Duty cycle“ on page 49).
6x long red flashing	Device defective	Please see your app for error message or contact your retailer.
1x orange and 1 x green lighting (after inserting batteries)	Test display	Once the test display has stopped, you can continue.

9 Restore factory settings



The factory settings of the device can be restored. If you do this, you will lose all your settings.

To restore the factory settings of the device, please proceed as follows:

- Remove the cover (*see fig. 2*).
- Press and hold down the system button **(A)** for 4 seconds until the device LED **(A)** starts to flash quickly orange.
- Release the system button again.
- Press and hold down the system button again for 4 seconds, until the LED lights up green.
- Release the system button to finish the procedure.

The device will perform a restart.

10 Maintenance and cleaning



The device does not require you to carry out any maintenance other than replacing the battery when necessary. Enlist the help of an expert to carry out any maintenance or repairs.

Clean the device using a soft, lint-free cloth that is clean and dry. You may dampen the cloth a little with lukewarm water in order to remove more stubborn marks. Do not use any detergents containing solvents, as they could corrode the plastic housing and label.

11 General information about radio operation

Radio transmission is performed on a non-exclusive transmission path, which means that there is a possibility of interference occurring. Interference can also be caused by switching operations, electrical motors or defective electrical devices.



The range of transmission within buildings can differ greatly from that available in the open air. Besides the transmitting power and the reception characteristics of the receiver, environmental factors such as humidity in the vicinity have an important role to play, as do on-site structural/screening conditions.

Hereby, eQ-3 AG, Maiburger Str. 29, 26789 Leer/Germany declares that the radio equipment type Homematic IP HmIP-WGC is in compliance with Directive 2014/53/EU. The full text of the EU declaration of conformity is available at the following internet address: www.eq-3.com

12 Technical specifications

Device short description:	HmIP-WGC
Supply voltage:	2x 1.5 V LR6/mignon/AA or 5-24 VDC
Current consumption:	50 mA max.
Max. switching capacity:	24 V, 1 A
Battery life:	2 years (typ.)
Load type:	ohmic load
Relay:	shutter contact
Cable type and cross section:	flexible cable without ferrule 0.08 to 1.5 mm ² , rigid cable 0.3 to 1.6 mm ²
Degree of protection:	IP31
Degree of pollution:	2
Ambient temperature:	-10 to +55 °C
Dimensions (W x H x D):	85 x 85 x 30.5 mm
Weight:	165 g (incl. batteries)
Radio frequency band:	868.0-868.6 MHz 869.4-868.65 MHz
Maximum radiated power:	10 dBm
Receiver category:	SRD category 2
Typ. open area RF range:	190 m
Duty cycle:	< 1 % per h/< 10 % per h

Subject to technical changes.

Instructions for disposal



Do not dispose of the device with regular domestic waste! Electronic equipment must be disposed of at local collection points for waste electronic equipment in compliance with the Waste Electrical and Electronic Equipment Directive.

Information about conformity



The CE sign is a free trading sign addressed exclusively to the authorities and does not include any warranty of any properties.



For technical support, please contact your retailer.

Kostenloser Download der Homematic IP App!

Free download of the Homematic IP app!



Bevollmächtigter des Herstellers:
Manufacturer's authorised representative:

eQ-3

eQ-3 AG
Maiburger Straße 29
26789 Leer / GERMANY
www.eQ-3.de